



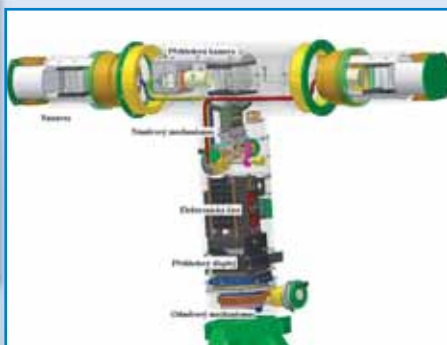
FAKULTA VOJENSKÝCH TECHNOLOGIÍ



## KATEDRA ZBRANÍ A MUNICE

nabízí akreditovaný bakalářský a navazující magisterský studijní obor

## ZBRANĚ A MUNICE



ZBRANĚ A MUNICE

## CHARAKTERISTIKA A PŘEDSTAVENÍ OBORU

Jedná se o jediný obor komplexně specializovaný na širokou oblast hlavních zbraní, munice, balistiky, přístrojového vybavení zbraní, měření a zkoušení zbraní a munice. Studium je strojního zaměření s přihlédnutím ke specifickým potřebám Armády České republiky a obranného průmyslu. Cílem tříletého bakalářského studia je příprava vojenského profesionála nebo odborníka pro obranný průmysl s důrazem na znalosti v oblasti hlavních zbraní, munice, optických přístrojů a jejich použití. Cílem dvouletého navazujícího magisterského studia je příprava odborníků technicko-manažerského zaměření s vědomostmi založenými na teoretickém poznání výzkumu, vývoje a zkoušení v oblasti zbraní, balistiky, munice a přístrojového vybavení zbraní.

## FORMA STUDIA

- prezenční – pro všechny typy studia
- kombinovaná – pro navazující magisterské studium

## DRUH STUDIA

- vojenské
- civilní

## MOŽNOSTI UPLATNĚNÍ ABSOLVENTŮ

Absolventi vojenského studia mají zaručeno uplatnění ve zbrojní službě a technických logistických službách Armády České republiky.

Absolventi civilního studia se mohou uplatnit v obranném průmyslu, v zařízeních vojenského výzkumu, ve zkušebnách zbraní a střeliva, obecní policii, bezpečnostních sborech nebo v průmyslu komerční bezpečnosti i jako podnikatelé v oblasti výroby, oprav a prodeje zbraní a střeliva.

## KONTAKT

- <http://fvt.unob.cz>
- plk. doc. Ing. Róbert JANKOVÝCH, CSc. / pplk. prof. Ing. Jiří BALLA, CSc.
- telefon: 973 445 318 / 973 445 013
- [k201@unob.cz](mailto:k201@unob.cz)